



Deck Attachment

デッキアタッチメント



QL デッキ用



フラットデッキ用

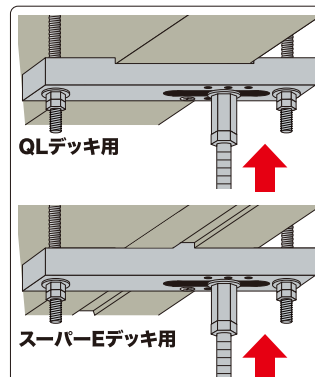
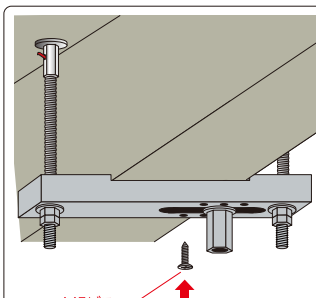
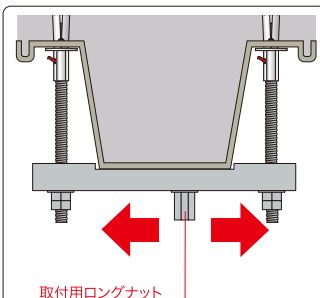
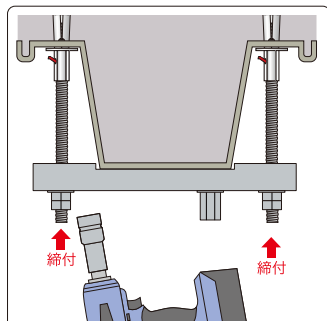
POINT

- 従来取り付けが出来なかった山谷のあるデッキ合成スラブの谷部取付の問題を解決。
- 豊富なラインナップで、QLデッキ、スーパーEデッキ、フラットデッキへの施工が可能。
- 作業効率を大幅に向上。

デッキ合成スラブの谷部取付に対応。
スライド機能で位置決めも簡単。



QLデッキ用・スーパーEデッキ用



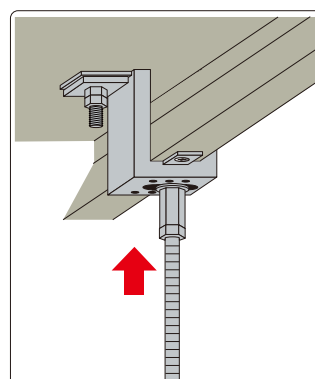
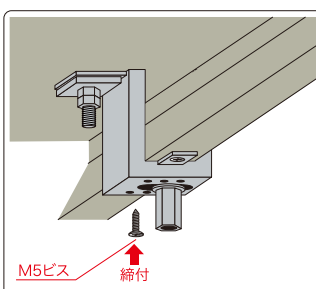
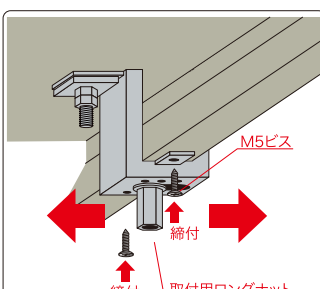
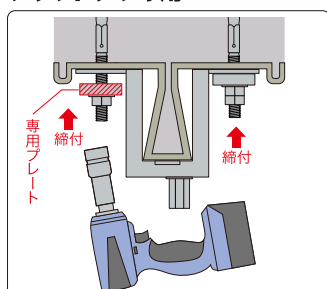
① インサート、またはあと施工アンカーに挿入したボルトへ、デッキアタッチメントを取付け

② 吊りボルト取付用ロングナットを吊位置へ移動させ固定

③ 吊りボルトのズレ防止が必要な場合はM5ビスで固定

④ 吊りボルト取付け

フラットデッキ用



① 雄ねじインサート、またはあと施工アンカーのボルトへ、デッキアタッチメントを付属のプレートを使用し取付け

② 両サイドをM5ビスで固定。吊りボルト取付用ロングナットを吊位置へ移動させ固定

③ 吊りボルトのズレ防止が必要な場合はM5ビスで固定

④ 吊りボルト取付け

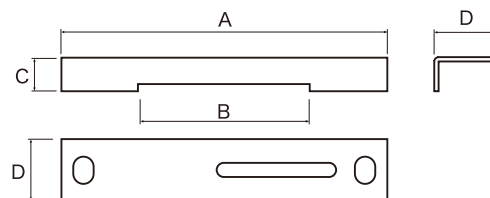
製品詳細 ※インサート、アンカーは別売りになります。

品番	A	B	C	D
DA-30-QL DA-40-QL	240	126	25	46
DA-30-E DA-40-E	240	19.5	20	46
DA-30-F DA-40-F	146	66	86	46

適用品番	方向	許容強度 (kN)	
		短期	長期
DA-30-QL DA-40-QL	水平	1.0	0.67
DA-30-E DA-40-E	鉛直	2.5	1.6
DA-30-F DA-40-F	水平	1.0	0.67
	鉛直	3.0	2.0

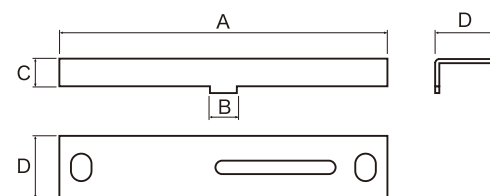
DA-30-QL DA-40-QL

※QL50・75に対応

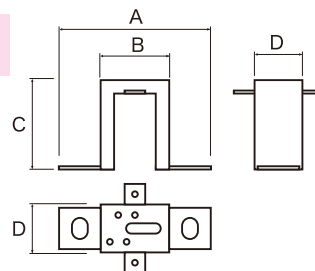


DA-30-E DA-40-E

※EZ50・75に対応



DA-30-F DA-40-F



取扱い上の注意

- ・ 本製品はQLデッキ、スーパーEデッキ、フラットデッキ以外に使用しないで下さい。
- ・ アンカーを施工する母材は健全なものを使用して下さい。
- ・ 施工時は必ずヘルメット・安全メガネ等、防護具を着用して下さい。

製造元



あったらいいな。が、原動力。
エヌパット株式会社

〒552-0022 大阪市港区海岸通4丁目4-10
TEL06-6576-5101 (代) FAX06-6576-5103

HP <http://www.n-pat.co.jp>
E-mail info@n-pat.co.jp

販売元